

YENİ ve ÇOK
FARKLI



Endüstriyel, Otomasyon ve Elektrik Panoları IP66 Duvar Tipi

Genel Özellikler

Yüzey Kaplama: Nanoteknoloji 500 saat tuz testi dayanımlı elektrostatik toz boya, 70-90 mikron arasında boyanır.

Renk: Standart olarak Pütürlü Ral7035 olarak üretilir. Farklı renk seçenekleri için lütfen arayınız.

Ana Gövde: Kaynaklı olarak üretilir ve sağlam bir konstrüksiyona sahiptir. Etanş bükümlü yapısı kapak contası ile tam olarak örtüşür. Kenarlara yakın bükümler maksimum iç kullanım imkanı sağlar. Montaj plakası kolaylıkla ana gövdeden geçmektedir. IP66 ve IK10 EN60529, EN62262 standartlarına uygundur.

Kapak: Kapağın açılış yönü sağa yada sola doğru kolaylıkla değiştirilebilir. Polüretan dökme conta tam bir izolasyon sağlar. Kapak içe bükümlü monoblok, köşeleri kaynaklı olarak üretilir. Dikey delikli profil hertürlü montaja uygun olarak tasarlanmıştır.

Alt Kablo Geçiş Plakası: Panonun alt kısmında içe doğru form verilmiş alana contalı olarak takılır. Pano boyutlarına göre üç farklı ölçüde üretilir. (119x65mm, 269x115mm, 469x150mm.) Pano seçim tablosundan alt kablo geçiş ölçülerini görebilirsiniz. Her pano için maximum kablo geçiş imkanı sağlar.

Montaj Plakası: Ana şaseye kaynaklı 4 adet civata üzerine tutturulur. Yükseklik ayarlıdır. Maksimum montaj imkanı sağlar. h=200,300,400mm. bükümsüz, 1.5mm. olarak, h=500,600,700,800,1000mm. bükümlü, 1.5mm. galvanizli sactan üretilir.

Duvar Montaj Aparatları: Yana yada yukarı doğru bağlanabilir. Panoyu duvardan yükseltme imkanı sağlar. Vida seti ile komple tedarik edilir.

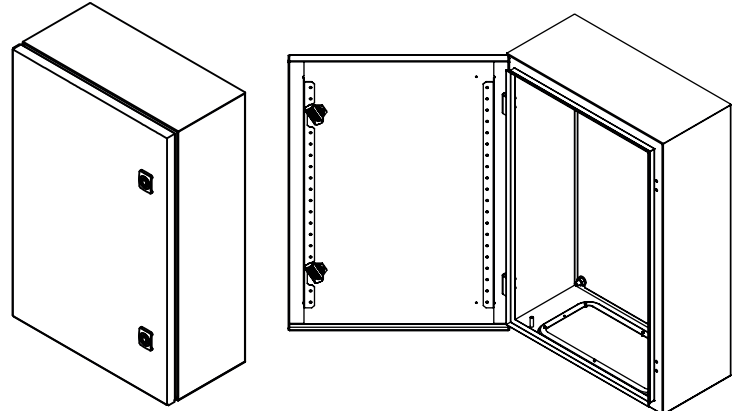
Topraklama Civataları: Kapak alt ve üst 2 adet, ana gövde alt sağ ve sol 2 adet şoklama, topraklama civatası mevcuttur.

Kilitler: Farklı kilit opsiyonları için lütfen kataloğumuzu inceleyiniz.

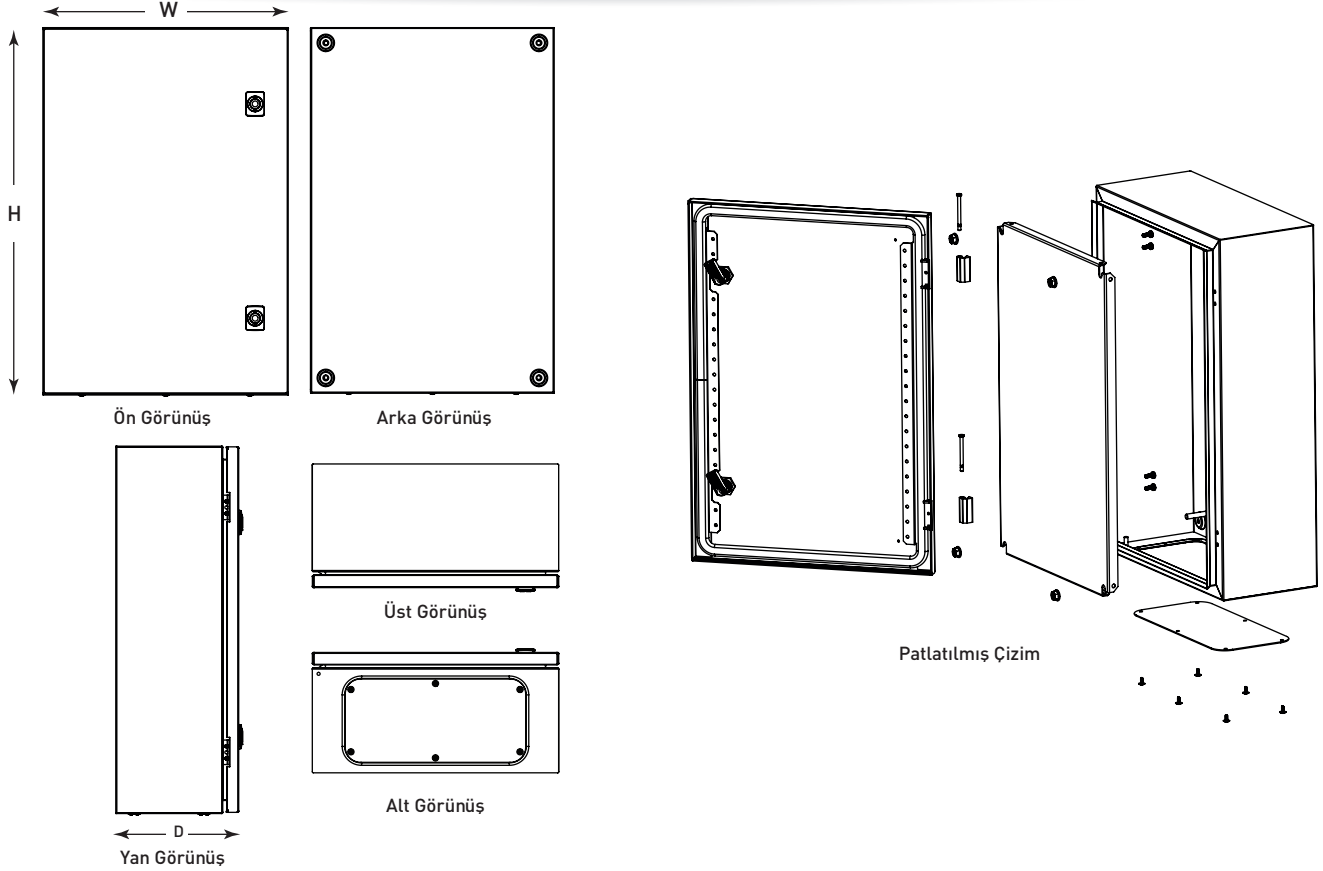
Menteşeler: Zamak.

Standart Sevkiyat Konfigürasyonu:

- Ana şase (1adet)
- Metal ön kapak, dökme contalı (1adet)
- Alt kablo geçiş plakası, contalı (1adet)
- Kilitler
- Kapak menteşeleri
- Montaj plakası (1adet)
- Duvar montaj aparatı (4adet)
- Vida ve topraklama (1set)



Endüstriyel, Otomasyon ve Elektrik Panoları IP66 Duvar Tipi

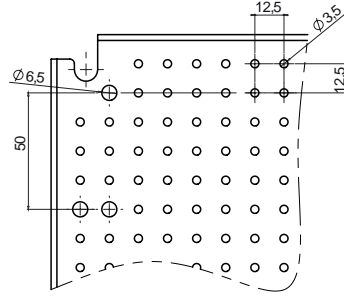
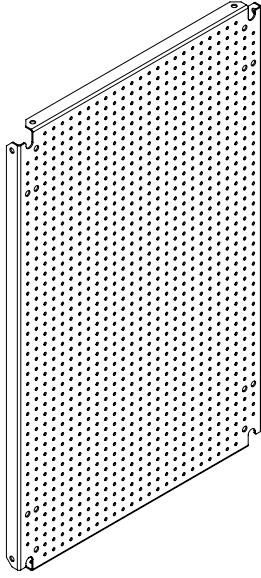


Ürün Kodları	W Genişlik (mm)	H Yükseklik (mm)	D Derinlik (mm)	Alt Kablo Geçiş Panel Ölçüleri (w x d)mm	Kilit Sayısı	Menteşe Sayısı	Gövde / Taban Sacı Kapak Kalınlığı (mm)
LN203015	200	300	150	119x65	1	2	1.2/1.5/1
LN303015	300	300	150	119x65	1	2	1.2/1.5/1
LN304015	300	400	150	119x65	1	2	1.2/1.5/1
LN405015	400	500	150	119x65	2	2	1.2/1.5/1
LN303020	300	300	200	119x65	1	2	1.2/1.5/1
LN304020	300	400	200	119x65	1	2	1.2/1.5/1
LN403020	400	300	200	269x115	1	2	1.2/1.5/1
LN404020	400	400	200	269x115	1	2	1.2/1.5/1
LN405020	400	500	200	269x115	2	2	1.2/1.5/1
LN406020	400	600	200	269x115	2	2	1.2/1.5/1
LN506020	500	600	200	269x115	2	2	1.2/1.5/1
LN507020	500	700	200	269x115	2	2	1.2/1.5/1
LN608020	600	800	200	269x115	2	2	1.2/1.5/1
LN405025	400	500	250	269x115	2	2	1.2/1.5/1
LN406025	400	600	250	269x115	2	2	1.2/1.5/1
LN505025	500	500	250	269x115	2	2	1.2/1.5/1
LN506025	500	600	250	269x115	2	2	1.2/1.5/1
LN507025	500	700	250	269x115	2	2	1.2/1.5/1
LN604025	600	400	250	469x150	1	2	1.2/1.5/1
LN606025	600	600	250	469x150	2	2	1.2/1.5/1
LN608025	600	800	250	469x150	2	2	1.2/1.5/1
LN8010025	800	1000	250	469x150	2	3	1.2/1.5/1
LN608030	600	800	300	469x150	2	2	1.2/1.5/1
LN6010030	600	1000	300	469x150	2	3	1.2/1.5/1
LN808030	800	800	300	469x150	2	2	1.2/1.5/1
LN8010030	800	1000	300	469x150	2	3	1.2/1.5/1
LN8012030	800	1200	300	469x150	2	3	1.2/1.5/1

Endüstriyel, Otomasyon ve Elektrik Panoları IP66 Duvar Tipi

Perfore Delikli Taban Sacı

Galvanizli sactan; her 12,5mm. aralıkla yatay ve dikey yönde, (Ø)3,5mm. çapında deliklerden standart olarak üretilmiştir. Pano içerisindeki mevcut taban sacı montaj civatalarına kolaylıkla tutturulur.

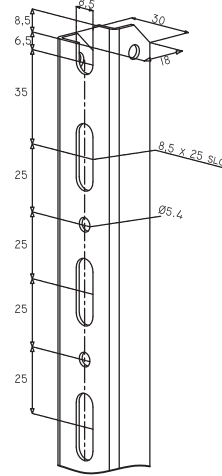
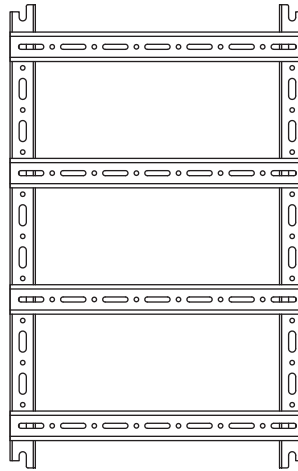


Ürün Kodları	W Genişlik (mm)	H Yükseklik (mm)
LN2030 DTS	200	300
LN3040 DTS	300	400
LN4050 DTS	400	500
LN4060 DTS	400	600
LN5060 DTS	500	600
LN5070 DTS	500	700
LN6080 DTS	600	800
LN80100 DTS	800	1000
LN80120 DTS	800	1200

(*) Pano ölçüleri referans alınmıştır.

Cihaz Montaj Profil Grubu

Taban sacı yerine kullanılır. 2 adet sağ/sol dikey cihaz montaj profili, mevcut taban sacı montaj civatalarına tutturularak teşkil edilir. Üzerine yatay profiller ve/veya Din rail bağlanarak cihazların, elektrik malzemelerinin tutturulmasına olanak verir.



Ürün Kodları	H Yükseklik (mm)
LN30 PTS	300
LN40 PTS	400
LN50 PTS	500
LN60 PTS	600
LN70 PTS	700
LN80 PTS	800
LN100 PTS	1000
LN120 PTS	1200

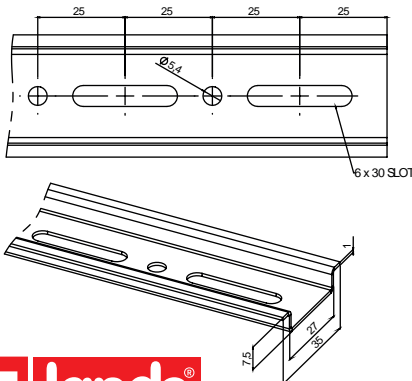
(*) Pano ölçüleri referans alınmıştır.

Raylar

Elektrik malzemeleri ve cihazların bağlantıları için kullanılır. Cihaz montaj profil grubuna ve/veya taban saclarının üzerine montajlanır.

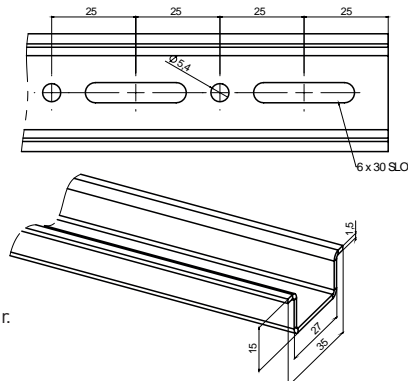
T1 : 7.5mm. yüksekliğinde 1mm. galvaniz sactan imal edilmiştir.

T2 : 15mm. yüksekliğinde 1.5mm. galvaniz sactan imal edilmiştir.



Ürün Kodları	W Genişlik (mm)
LN30 RAIL T1	300
LN40 RAIL T1	400
LN50 RAIL T1	500
LN60 RAIL T1	600
LN80 RAIL T1	800

(*) Pano ölçüleri referans alınmıştır.



Ürün Kodları	W Genişlik (mm)
LN30 RAIL T2	300
LN40 RAIL T2	400
LN50 RAIL T2	500
LN60 RAIL T2	600
LN80 RAIL T2	800

(*) Pano ölçüleri referans alınmıştır.

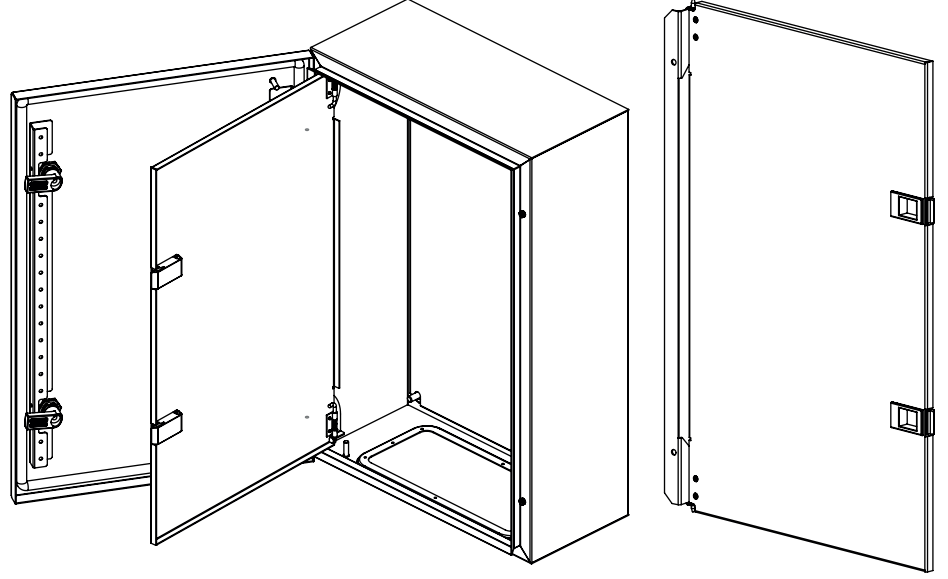
Endüstriyel, Otomasyon ve Elektrik Panoları IP66 Duvar Tipi

İç Kapak

DKP sacdan boyalı olarak üretilir ve mevcut panoya kolaylıkla montajlanır.

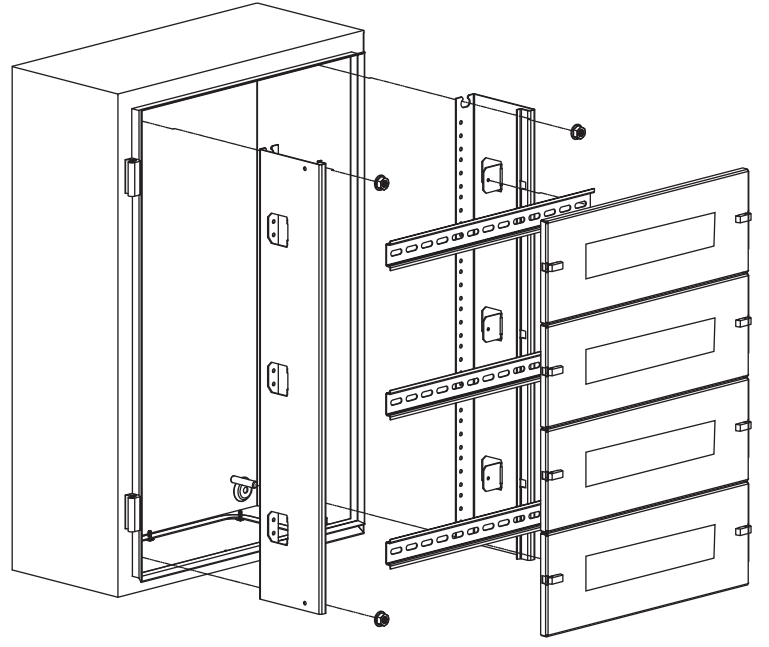
Ürün Kodları	W Genişlik (mm)	H Yükseklik (mm)
LN3040 IK	300	400
LN4060 IK	400	600
LN5060 IK	500	600
LN6080 IK	600	800

(*) Pano ölçüleri referans alınmıştır.



Perde / Koruma Sacı Kaidesi ve panelleri (komple)

DKP sacdan boyalı olarak üretilir ve mevcut panoya kolaylıkla montajlanır.



Patlatılmış Çizim

Ürün Kodları	W Genişlik (mm)	H Yükseklik (mm)	Kapasite
LN3040 PS	300	400	(150+150+100)mm. 3 bölmeli
LN4060 PS	400	600	(150+150+150+150)mm. 4 bölmeli
LN6080 PS	600	800	(100+150+150+150+150+100)mm. 6 bölmeli

(*) Pano ölçüleri referans alınmıştır.

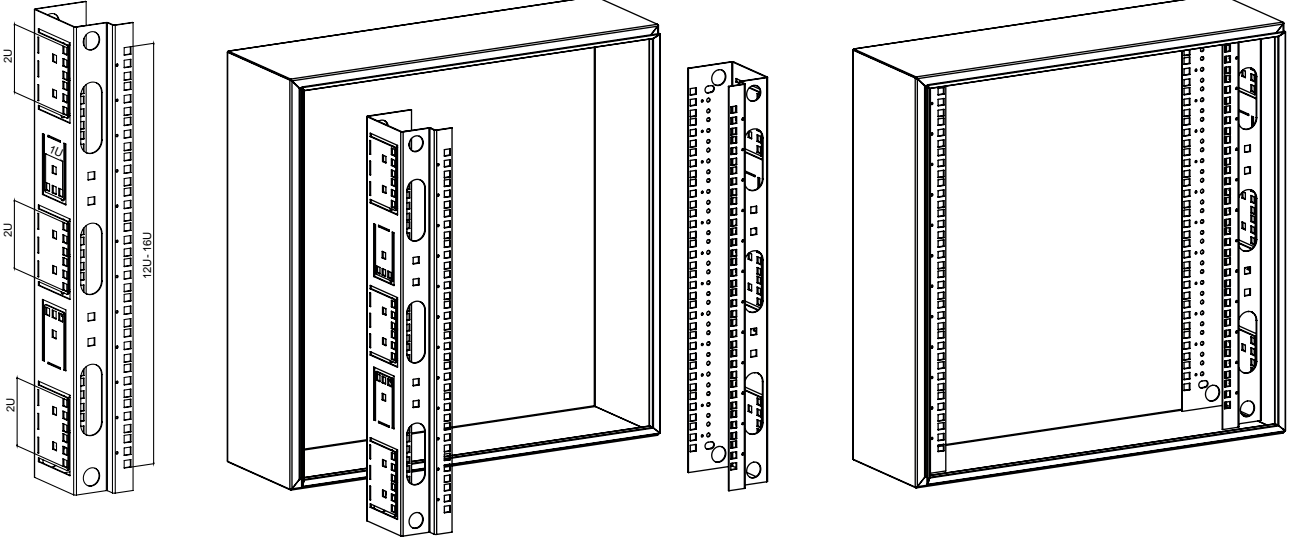
Endüstriyel, Otomasyon ve Elektrik Panoları IP66 Duvar Tipi

19" Şase ve Profil Seti

Aşağıda tabloda belirtilen ölçülerdeki panoları; 19" cihaz montajına uygun hale getirmek için kullanılır. Mevcut taban sacı montaj civataları kullanılarak kolaylıkla adapte edilir.

Ürün Kodları	W Genişlik (mm)	H Yükseklik (mm)	D Derinlik (mm)
LN12U	600	600	250
LN16U	600	800	250
	600	800	300
	800	800	300

(*) Pano ölçüleri referans alınmıştır.

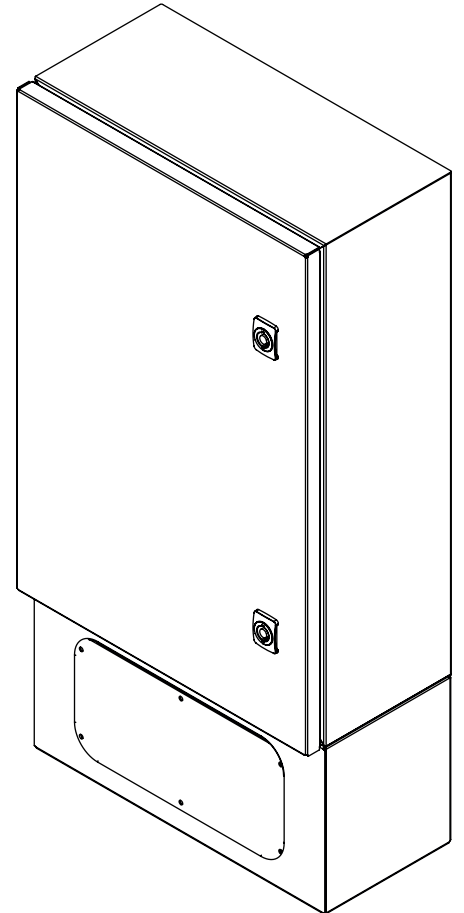
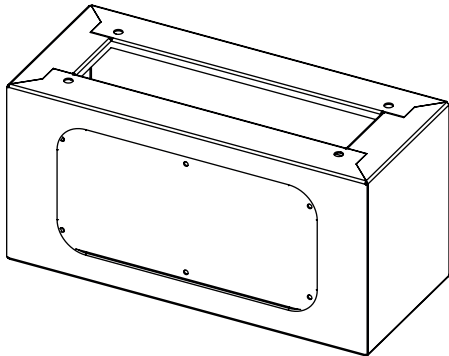


Baza

Aşağıda tabloda belirtilen ölçülerdeki panoları; harici ortamda yerden yükseltmek amacıyla kullanılır. Verilen şablona göre pano delikleri açılır ve baza panoya kolaylıkla montajlanır. Bazanın ön ve arka bölümünde kablo geçiş panelleri mevcuttur.

Ürün Kodları	Baza Ölçüleri	W Genişlik (mm)	H Yükseklik (mm)	D Derinlik (mm)
LN602530 BZ	Baza (w=600 d=300 h=250)mm.	600	800	300
		600	1000	300
LN802530 BZ	Baza (w=800 d=300 h=250)mm.	800	800	300
		800	1000	300
		800	1200	300

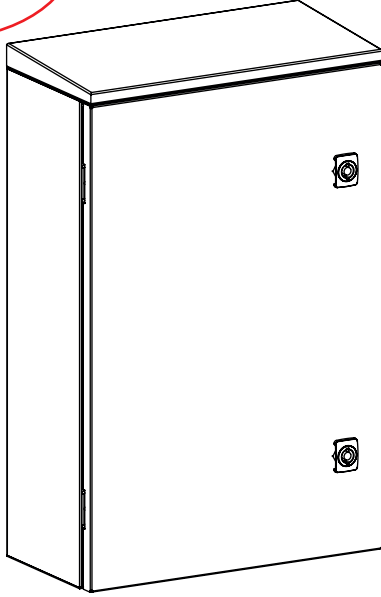
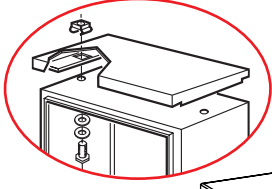
(*) Pano ölçüleri referans alınmıştır.



Endüstriyel, Otomasyon ve Elektrik Panoları IP66 Duvar Tipi

Şapka

Aşağıda tabloda belirtilen ölçülerdeki panoları; harici ortamda su, kar vb. etkenlerden korumak amacıyla kullanılır. Verilen şablona göre pano delikleri açılır ve şapka panoya kolaylıkla montajlanır.

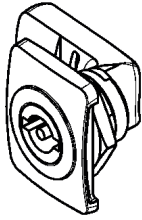


Ürün Kodları	Şapka Ölçüleri	W Genişlik (mm)	H Yükseklik (mm)	D Derinlik (mm)
LN3020 SPK	Şapka w=300 d=200mm.	300	300	200
		300	400	200
LN4020 SPK	Şapka w=400 d=200mm.	400	300	200
		400	400	200
		400	600	200
LN4025 SPK	Şapka w=400 d=250mm.	400	500	250
		400	600	250
LN5025 SPK	Şapka w=500 d=250mm.	500	500	250
		500	600	250
		500	700	250
LN6025 SPK	Şapka w=600 d=250mm.	600	400	250
		600	600	250
		600	800	250
LN6030 SPK	Şapka w=600 d=300mm.	600	800	300
		600	1000	300
		800	800	300
LN8030 SPK	Şapka w=800 d=300mm.	800	1000	300
		800	1200	300
		800	1200	300

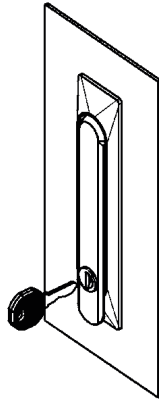
[*] Pano ölçüleri referans alınmıştır.

Kilit

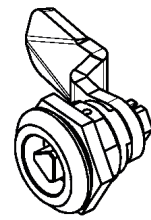
Standart olarak aksi belirtilmedikçe Resim1. deki kilit panolarda kullanılmaktadır. İstenilmesi halinde aşağıda belirtilen alternatif kilitler ile sevkiyat yapılmaktadır. Fiyat farklılıkları için lütfen sorunuz.



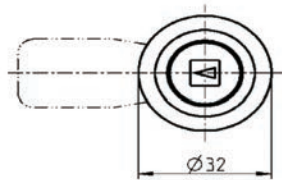
Standart Kilit



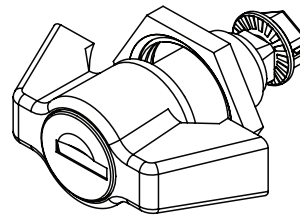
Kollu Kilit



Üçgen Kilit



Kare Kilit

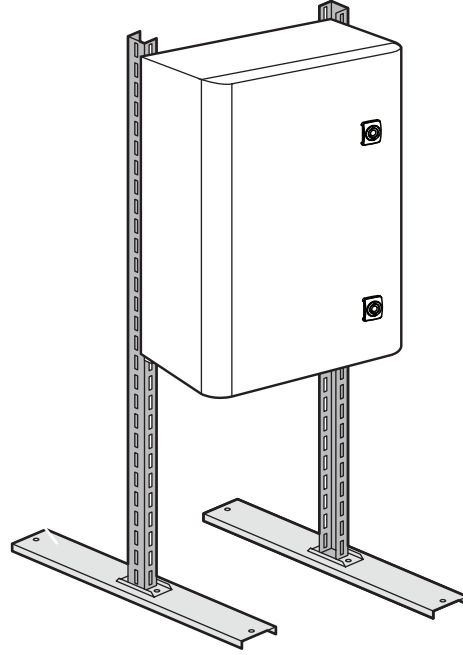


Mandallı Kilit

Endüstriyel, Otomasyon ve Elektrik Panoları IP66 Duvar Tipi

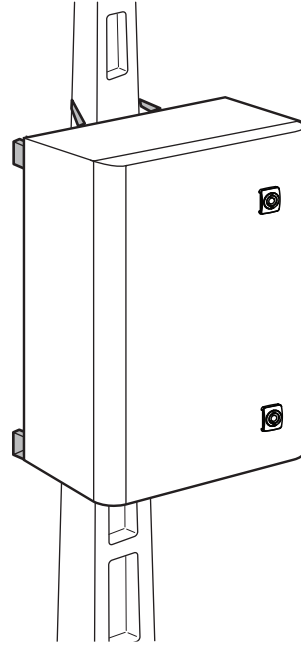
Pano Montaj Standı

İstenilen ölçüler için lütfen arayınız.



Direk Montaj Aparatı

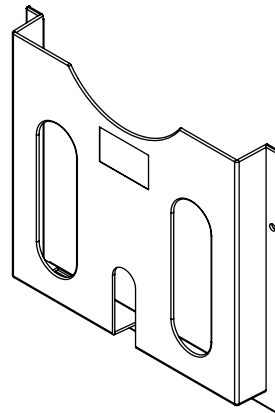
İstenilen ölçüler için lütfen arayınız.



Pano Cebi

Plastik malzemeden üretilmiş olup, pano kapağına yapıştırılmaktadır.

Ürün Kodları	Ürün Tanımı
LN A5 PC	A5 Pano Cebi / Plastik
LN A4 PC	A4 Pano Cebi / Plastik

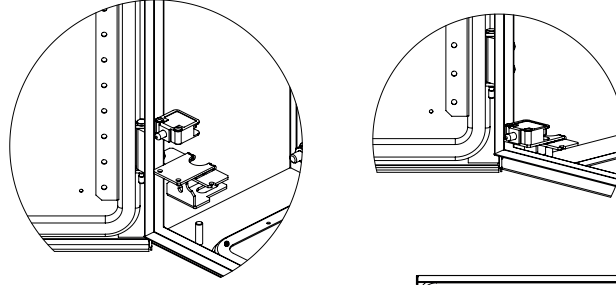


Endüstriyel, Otomasyon ve Elektrik Panoları IP66 Duvar Tipi

Kapı Switch Montaj Aparatı

Kapı switchi dahil değildir.

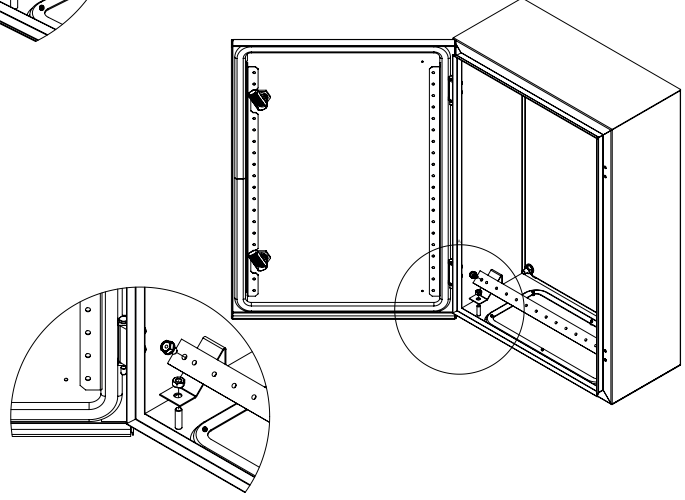
Ürün Kodları	Ürün Tanımı
LN KP SW	Kapı Switch Mekanizması



Topraklama Bağlama Aparatı

Topraklama Barası dahil değildir.

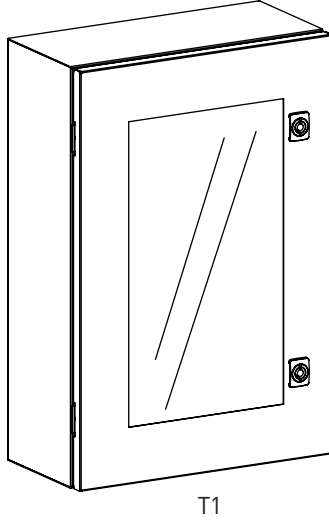
Ürün Kodları	Ürün Tanımı
LN TB	Topraklama Barası Tutturma Aparatı (1 set= 2 adet)



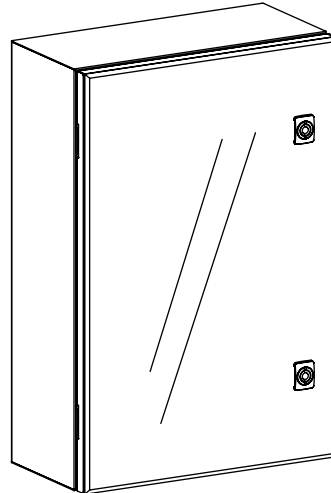
Cam Kapak

T1 : Metal çerçeve kapak içerisine temperli cam konular; IP55 contalı olarak üretilmiştir.
Cam sızdırmaz conta ile yapıştırılmıştır.

T2: Metal çerçeve üzerine yüksek mukavemetli sıvı conta yapıştırıcı ile yapıştırılmıştır. IP55 contalı olarak üretilmiştir.
İçten zarar görmeyecek printed dekoratif sticker ile görsellik oluşturulmuştur. İstenildiğinde müşteri talebine göre değişik tasarımlar yapılabilmektedir.



T1



T2

Ürün Kodları	Ürün Kodları	W Genişlik (mm)	H Yükseklik (mm)
LN3040 CK T1	Cam Kapak, IP55	300	400
LN4050 CK T1		400	500
LN4060 CK T1		400	600
LN5060 CK T1		500	600
LN5070 CK T1		500	700
LN6060 CK T1		600	600
LN6080 CK T1		600	800
LN60100 CK T1		600	1000
LN80100 CK T1		800	1000
LN3040 CK T2		Dekoratif Cam Kapak IP55	300
LN4050 CK T2	400		500
LN4060 CK T2	400		600
LN5060 CK T2	500		600
LN5070 CK T2	500		700
LN6060 CK T2	600		600
LN6080 CK T2	600		800
LN60100 CK T2	600		1000
LN80100 CK T2	800		1000

(*) Pano ölçüleri referans alınmıştır.

Endüstriyel, Otomasyon ve Elektrik Panoları IP55 Dikili Tip

Genel Özellikler

Yüzey Kaplama: Nanoteknoloji 500 saat tuz testi dayanımlı elektrostatik toz boya, 70-90mikron arasında boyanır.

Renk: Standart olarak Pütürlü Ral7035 olarak üretilir. Farklı renk seçenekleri için lütfen arayınız.

Ana Gövde: 3 eksende profil geçme yapısına sahip özel köşe birleştirme parçası ile oluşturulmuş alt, üst şase ve dikey profillerden teşkil edilmiştir. Minimum 1000kg. Taşıma kapasitesine sahiptir. Profillerin tamamı kapalı yapıda, çok bükümlü ve 1.5mm. sactan üretilmiştir ve sağlam bir konstrüksiyona sahiptir. Etanş bükümlü yapısı kapak contası ile tam olarak örtüşür. Kenarlara yakın bükümler maksimum iç kullanım imkanı sağlar. Montaj plakası kolaylıkla ana gövdeden geçmektedir. IP55 ve IK10 EN60529, EN62262 standartlarına uygundur. Tüm eksenlerdeki profiller her 1" ölçüsünde bir kare ve sonraki yuvarlak delikler ile teşkil edilmiştir.

Ön Kapak: Kapağın açılış yönü sağa ya da sola doğru kolaylıkla değiştirilebilir. Polüretan dökme conta tam bir izolasyon sağlar. Kapak içe bükümlü monoblok, köşeleri kaynaklı olarak üretilir. Dikey delikli profil hertürlü montaja uygun olarak tasarlanmıştır. Sağlam menteşe yapısı ve 4 noktadan kilitlenebilir yarı silindirik kilit mekanizmasına sahiptir. 130 derece açılabilir ve ana profil yapısına gömme olarak tasarlanmıştır.

Üst Kapak: 1.5mm. DKP sactan bükümlü olarak üretilmiştir. IP55 koruma sınıfını sağlayan polüretan dökme contalara sahiptir.

Yan ve Arka Kapak: 1.5mm. DKP sactan bükümlü olarak üretilmiştir. IP55 koruma sınıfını sağlayan polüretan dökme contalara sahiptir. Vidalı ile ana gövdeye bağlanır. Sökülebilir, takılabilir bir yapıdadır. Gerekteğinde arka kapı menteşeli ve kilitli olarak da üretilebilir.

Montaj Plakası: Ana şaseye kolaylıkla monte edilebilir, kapaktan tam olarak geçen ölçülerde, alttan plastik kavramalı, kızaklı bir yapıya sahiptir. Galvanizli sactan 2mm. Kalınlığında bükümlü olarak üretilir.

Baza: bağımsız olarak ana gövdeye bağlı 4 köşe parçası ve köşe parçalarını birbirlerine bağlayan panellerden oluşturur. Panellere önden kolaylıkla müdahale edilebilir. Gerekteğinde bazalar dışarıdan birbirlerine kolaylıkla bağlanabilir.

Montaj Profilleri: 4 tip olarak üretilmiş, sağlam ve modüler bir yapıda çok bükümlü galvanizli sactan en az 2mm. olarak üretilmiştir. Kabin ana şase ve profil yapısı ile aynı uyumda deliklerle üretilmiş olup, tırnaklı geçme yapısına sahiptir. Topraklama civataları: Tüm panellerde mevcuttur.

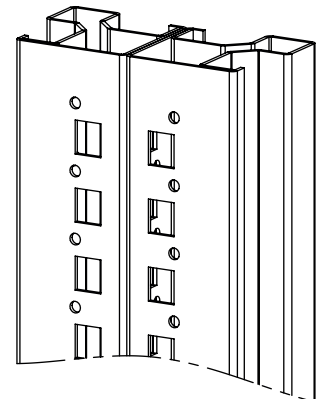
Kilitler: Farklı kilit opsiyonları için lütfen kataloğümüzü inceleyiniz.

Standart Sevkiyat Konfigürasyonu:

Ana şase (alt ve üst şase, 4 adet dikey profil yapı, 4 adet 3eksen birleşime uygun köşe elemanı)
Metal ön kapak, dökme contalı (1adet)
Arka kapak (1adet)
Üst kapak (1adet)
Kilitler (1set)
Kapak menteşeleri (1set)
Montaj plakası (1adet)
Baza(1adet)



Özel renk, özel montaj elemanları ve projenize uygun çözümler



Özel tasarım profil yapısı kapaklı ya da kapaksız birleştirmelerde ölçü farklılıkları yaratmaz.

Endüstriyel, Otomasyon ve Elektrik Panoları IP55 Dikili Tip

Dikili Tip IP55 Endüstriyel Panolar

Metal Ön Kapak	*Baza (h=100mm.) dahil *Montaj Plakası dahil *Yan Paneller Hariç			Cam Ön Kapak
Derinlik=400mm.				
Ürün Kodu	W genişlik (mm.)	H yükseklik (mm.)	D derinlik (mm.)	Ürün Kodu
LN DT6012040 K1	600	1200+100	400	LN DT6012040 K2
LN DT8012040 K1	800	1200+100	400	LN DT8012040 K2
LN DT4018040 K1	400	1800+100	400	LN DT4018040 K2
LN DT6018040 K1	600	1800+100	400	LN DT6018040 K2
LN DT8018040 K1	800	1800+100	400	LN DT8018040 K2
LN DT10018040 K1	1000	1800+100	400	LN DT10018040 K2
LN DT4020040 K1	400	2000+100	400	LN DT4020040 K2
LN DT6020040 K1	600	2000+100	400	LN DT6020040 K2
LN DT8020040 K1	800	2000+100	400	LN DT8020040 K2
LN DT10020040 K1	1000	2000+100	400	LN DT10020040 K2

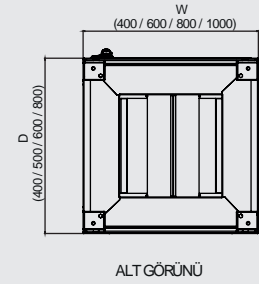
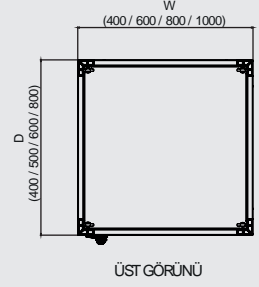
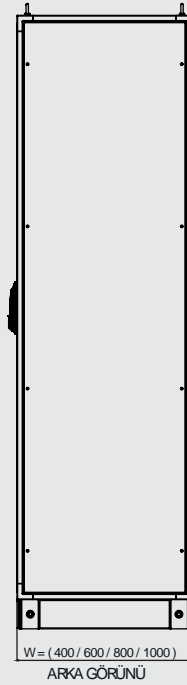
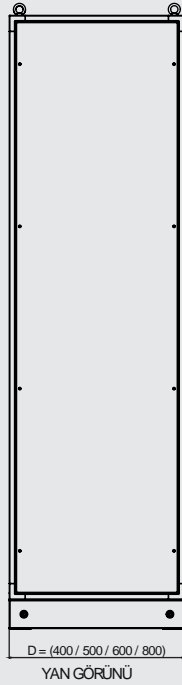
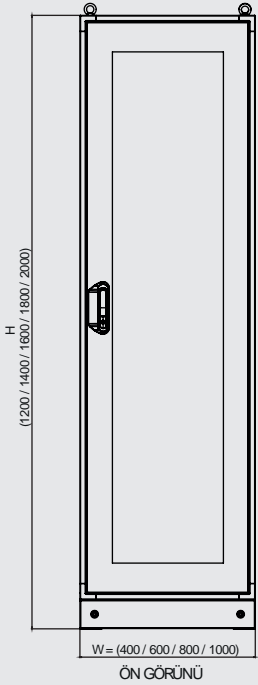
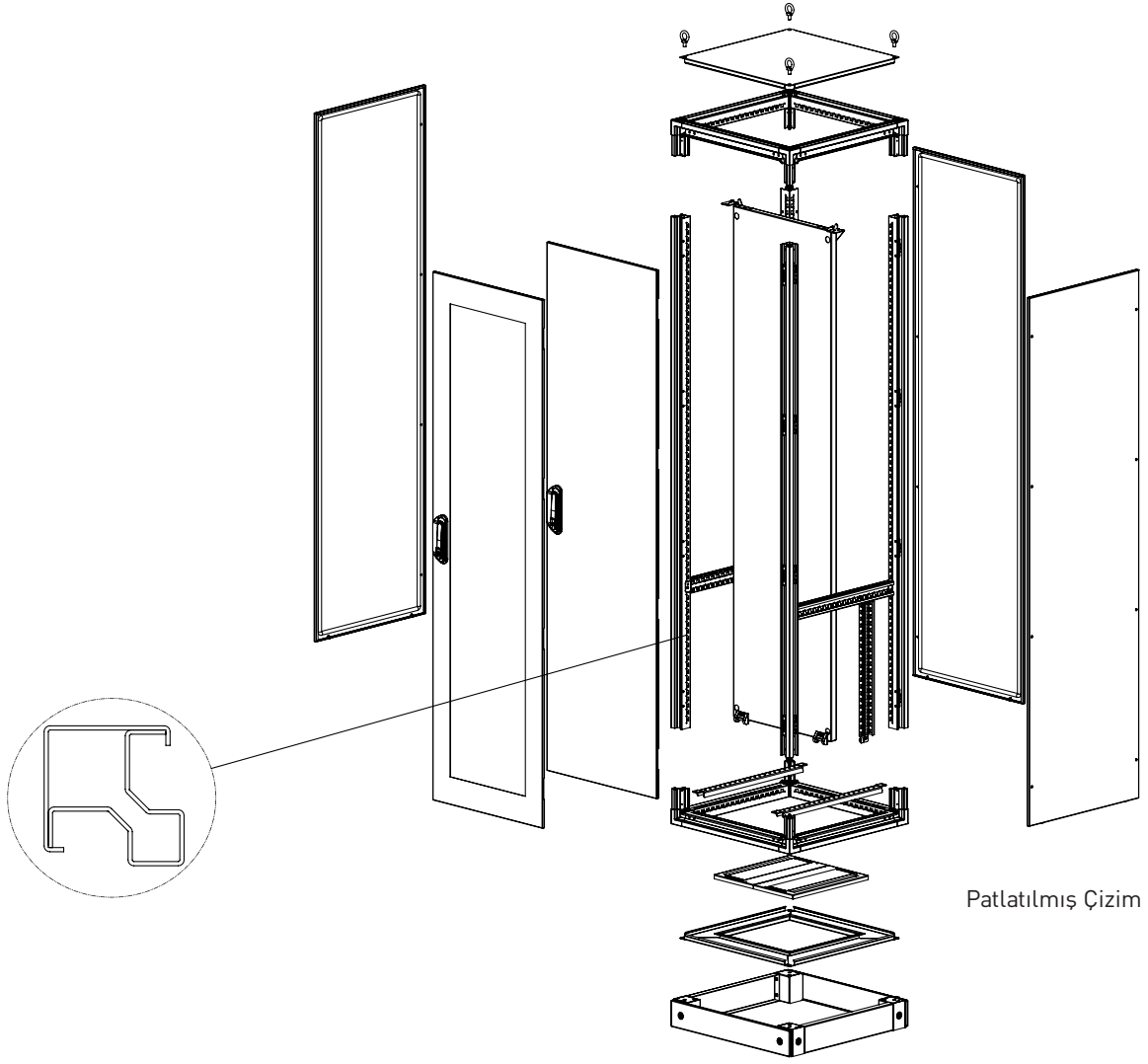
Derinlik=500mm.				
Ürün Kodu	W genişlik (mm.)	H yükseklik (mm.)	D derinlik (mm.)	Ürün Kodu
LN DT6016050 K1	600	1600+100	500	LN DT6016050 K2
LN DT8016050 K1	800	1600+100	500	LN DT8016050 K2
LN DT4018050 K1	400	1800+100	500	LN DT4018050 K2
LN DT6018050 K1	600	1800+100	500	LN DT6018050 K2
LN DT8018050 K1	800	1800+100	500	LN DT8018050 K2
LN DT10018050 K1	1000	1800+100	500	LN DT10018050 K2
LN DT4020050 K1	400	2000+100	500	LN DT4020050 K2
LN DT6020050 K1	600	2000+100	500	LN DT6020050 K2
LN DT8020050 K1	800	2000+100	500	LN DT8020050 K2
LN DT10020050 K1	1000	2000+100	500	LN DT10020050 K2

Derinlik=600mm.				
Ürün Kodu	W genişlik (mm.)	H yükseklik (mm.)	D derinlik (mm.)	Ürün Kodu
LN DT6012060 K1	600	1200+100	600	LN DT6012060 K2
LN DT8012060 K1	800	1200+100	600	LN DT8012060 K2
LN DT6014060 K1	600	1400+100	600	LN DT6014060 K2
LN DT8014060 K1	800	1400+100	600	LN DT8014060 K2
LN DT6016060 K1	600	1600+100	600	LN DT6016060 K2
LN DT8016060 K1	800	1600+100	600	LN DT8016060 K2
LN DT4018060 K1	400	1800+100	600	LN DT4018060 K2
LN DT6018060 K1	600	1800+100	600	LN DT6018060 K2
LN DT8018060 K1	800	1800+100	600	LN DT8018060 K2
LN DT10018060 K1	1000	1800+100	600	LN DT10018060 K2
LN DT4020060 K1	400	2000+100	600	LN DT4020060 K2
LN DT6020060 K1	600	2000+100	600	LN DT6020060 K2
LN DT8020060 K1	800	2000+100	600	LN DT8020060 K2
LN DT10020060 K1	1000	2000+100	600	LN DT10020060 K2

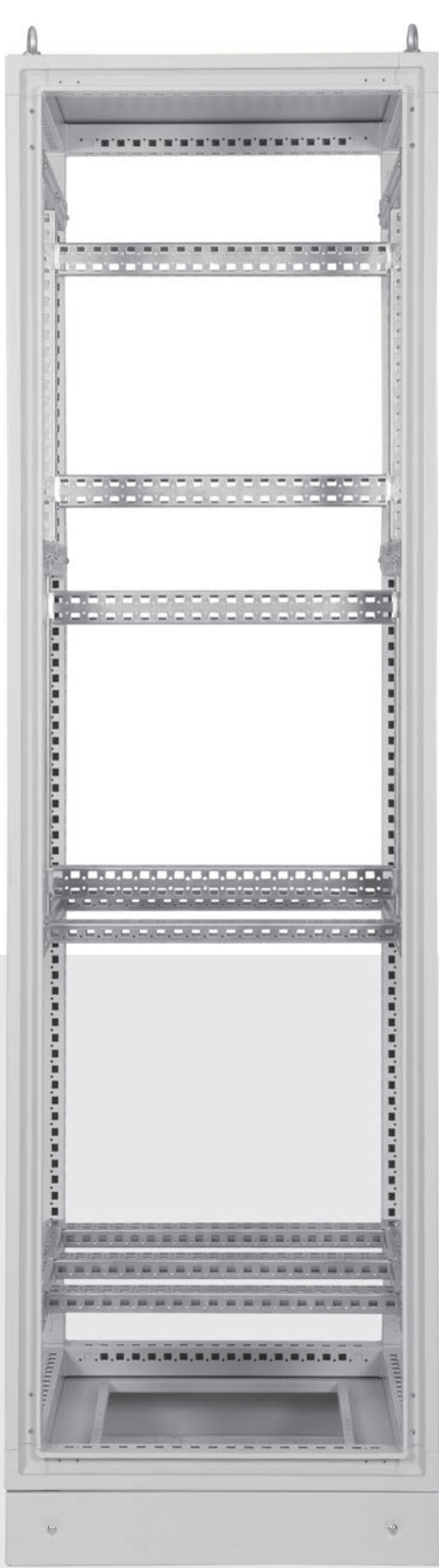
Derinlik=800mm.				
Ürün Kodu	W genişlik (mm.)	H yükseklik (mm.)	D derinlik (mm.)	Ürün Kodu
LN DT4020080 K1	400	2000+100	800	LN DT4020080 K2
LN DT6020080 K1	600	2000+100	800	LN DT6020080 K2
LN DT8020080 K1	800	2000+100	800	LN DT8020080 K2
LN DT10020080 K1	1000	2000+100	800	LN DT10020080 K2



Endüstriyel, Otomasyon ve Elektrik Panoları IP55 Dikili Tip



Endüstriyel, Otomasyon ve Elektrik Panoları
IP55 Dikili Tip



Endüstriyel, Otomasyon ve Elektrik Panoları

IP55 Dikili Tip

Yan paneller (1set=1adet) *IP55		
Ürün Kodları	W Genişlik (mm.)	D derinlik (mm.)
LN 12040 YP	1200	400
LN 18040 YP	1800	400
LN 20040 YP	2000	400
LN 16050 YP	1600	500
LN 18050 YP	1800	500
LN 20050 YP	2000	500
LN 12060 YP	1200	600
LN 14060 YP	1400	600
LN 16060 YP	1600	600
LN 18060 YP	1800	600
LN 20060 YP	2000	600
LN 20080 YP	2000	800

(* Pano ölçüleri referans alınmıştır.)

19" Montaj Profil Grubu (1set=4adet)	
Ürün Kodları	U (1U=44.45mm.)
LN 24U	19" 24U Cihaz montaj profil seti
LN 32U	19" 32U Cihaz montaj profil seti
LN 42U	19" 42U Cihaz montaj profil seti

(* Pano ölçüleri referans alınmıştır.)

19" Swing Frame	
Ürün Kodları	U (1U=44.45mm.)
LN SWG 40U	19" 40U Swing Frame

(* Pano ölçüleri referans alınmıştır.)

Kabin Birleştirme Kiti	
Ürün Kodları	U (1U=44.45mm.)
LN KBK T1	İç yan birleştirme (1set=2 adet)
LN KBK T2	İç köşe birleştirme (1set=2 adet)
LN KBK T3	Dış üst birleştirme (1set=2 adet)

(* Pano ölçüleri referans alınmıştır.)

Alt Kapak ve çoklu kablo giriş plakaları *IP55		
Ürün Kodları	W Genişlik (mm.)	D derinlik (mm.)
LN 4040 BTCVR	400	400
LN 6040 BTCVR	600	400
LN 8040 BTCVR	800	400
LN 10040 BTCVR	1000	400
LN 4050 BTCVR	400	500
LN 6050 BTCVR	600	500
LN 8050 BTCVR	800	500
LN 10050 BTCVR	1000	500
LN 6060 BTCVR	600	600
LN 8060 BTCVR	800	600
LN 10060 BTCVR	1000	600
LN 4080 BTCVR	400	800
LN 6080 BTCVR	600	800
LN 8080 BTCVR	800	800
LN 10080 BTCVR	1000	800
LN 60100 BTCVR	600	1000
LN 80100 BTCVR	800	1000

(* Pano ölçüleri referans alınmıştır.)

Montaj Profilleri / Tip 1	
Ürün Kodları	L Uzunluk (mm.)
LN 40MP T1	w/h/d 400mm. Pano ölçüsüne uygun
LN 50MP T1	w/h/d 500mm. Pano ölçüsüne uygun
LN 60MP T1	w/h/d 600mm. Pano ölçüsüne uygun
LN 70MP T1	w/h/d 700mm. Pano ölçüsüne uygun
LN 80MP T1	w/h/d 800mm. Pano ölçüsüne uygun
LN 100MP T1	w/h/d 1000mm. Pano ölçüsüne uygun
LN 120MP T1	w/h/d 1200mm. Pano ölçüsüne uygun
LN 140MP T1	w/h/d 1400mm. Pano ölçüsüne uygun
LN 160MP T1	w/h/d 1600mm. Pano ölçüsüne uygun
LN 180MP T1	w/h/d 1800mm. Pano ölçüsüne uygun
LN 200MP T1	w/h/d 2000mm. Pano ölçüsüne uygun

(* Pano ölçüleri referans alınmıştır.)

Montaj Profilleri / Tip 2	
Ürün Kodları	L Uzunluk (mm.)
LN 40MP T2	w/h/d 400mm. Pano ölçüsüne uygun
LN 50MP T2	w/h/d 500mm. Pano ölçüsüne uygun
LN 60MP T2	w/h/d 600mm. Pano ölçüsüne uygun
LN 70MP T2	w/h/d 700mm. Pano ölçüsüne uygun
LN 80MP T2	w/h/d 800mm. Pano ölçüsüne uygun
LN 100MP T2	w/h/d 1000mm. Pano ölçüsüne uygun
LN 120MP T2	w/h/d 1200mm. Pano ölçüsüne uygun
LN 140MP T2	w/h/d 1400mm. Pano ölçüsüne uygun
LN 160MP T2	w/h/d 1600mm. Pano ölçüsüne uygun
LN 180MP T2	w/h/d 1800mm. Pano ölçüsüne uygun
LN 200MP T2	w/h/d 2000mm. Pano ölçüsüne uygun

(* Pano ölçüleri referans alınmıştır.)

Montaj Profilleri / Tip 3	
Ürün Kodları	L Uzunluk (mm.)
LN 40MP T3	w/h/d 400mm. Pano ölçüsüne uygun
LN 50MP T3	w/h/d 500mm. Pano ölçüsüne uygun
LN 60MP T3	w/h/d 600mm. Pano ölçüsüne uygun
LN 70MP T3	w/h/d 700mm. Pano ölçüsüne uygun
LN 80MP T3	w/h/d 800mm. Pano ölçüsüne uygun
LN 100MP T3	w/h/d 1000mm. Pano ölçüsüne uygun
LN 120MP T3	w/h/d 1200mm. Pano ölçüsüne uygun
LN 140MP T3	w/h/d 1400mm. Pano ölçüsüne uygun
LN 160MP T3	w/h/d 1600mm. Pano ölçüsüne uygun
LN 180MP T3	w/h/d 1800mm. Pano ölçüsüne uygun
LN 200MP T3	w/h/d 2000mm. Pano ölçüsüne uygun

(* Pano ölçüleri referans alınmıştır.)

Montaj Profilleri / Tip 4	
Ürün Kodları	L Uzunluk (mm.)
LN 40MP T4	w/h/d 400mm. Pano ölçüsüne uygun
LN 50MP T4	w/h/d 500mm. Pano ölçüsüne uygun
LN 60MP T4	w/h/d 600mm. Pano ölçüsüne uygun
LN 70MP T4	w/h/d 700mm. Pano ölçüsüne uygun
LN 80MP T4	w/h/d 800mm. Pano ölçüsüne uygun
LN 100MP T4	w/h/d 1000mm. Pano ölçüsüne uygun
LN 120MP T4	w/h/d 1200mm. Pano ölçüsüne uygun
LN 140MP T4	w/h/d 1400mm. Pano ölçüsüne uygun
LN 160MP T4	w/h/d 1600mm. Pano ölçüsüne uygun
LN 180MP T4	w/h/d 1800mm. Pano ölçüsüne uygun
LN 200MP T4	w/h/d 2000mm. Pano ölçüsüne uygun

(* Pano ölçüleri referans alınmıştır.)



48,26 cm



MERKEZ

Safa Mah. Atatürk Cad. Yağız Sk.
No:4 Yenidoğan - Sancaktepe
İSTANBUL / TÜRKİYE



MERKEZ

Tel : +90 216 312 26 53 pbx
Fax: +90 216 312 09 09



www.lande.com.tr



satis@lande.com.tr

FABRİKA

20. Cadde No:14 Eskişehir
Organize Sanayi Bölgesi
Eskişehir / TÜRKİYE

FABRİKA

Tel : +90 222 236 24 66 pbx
Fax: +90 222 236 13 53



LANDE ENDÜSTRİYEL METAL ÜRÜNLER SAN. ve TİC. LTD. ŞTİ.



QR KOD